

Era 100



Overzicht



De compacte smart speaker ontworpen voor kamervullend geluid

- Het compacte ontwerp past perfect op een boekenplank, aanrecht, nachtkastje of op een muurbeugel of standaard.
- Veelzijdige connectiviteit met wifi, Bluetooth® en USB-C-lijningang.
- Eenvoudige bediening met de Sonos-app, je stem of de intuïtieve touchbediening.
- Combineer twee Era 100-speakers voor een nog breder geluidsveld of gebruik er twee als achterspeakers met de nieuwste Sonos-soundbars.
- Zie **Installatie** als je klaar bent om een Sonos Era 100 toe te voegen aan je systeem.

Toetsen en lampjes



Volumeregeling

- Volume omhoog (schuif naar rechts of tik op +)
- Volume omlaag (schuif naar links of tik op -)

Opmerking: Houd + of - ingedrukt om het volume snel te veranderen.



Play/Pauze

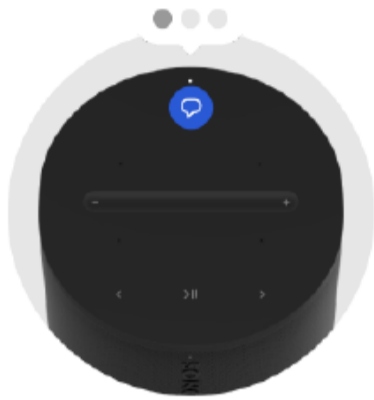
- Druk één keer om audio af te spelen of te pauzeren.
- Houd ingedrukt voor het toevoegen van de muziek die in een andere kamer wordt afgespeeld.



Volgende/Vorige

- Druk op > om door te gaan naar het volgende nummer.
- Druk op < om naar het vorige nummer te gaan.

Opmerking: Je kunt geen nummer overslaan of naar een vorig nummer gaan als je naar een radiostation luistert.



Spraakservices aan/uit

Druk op het microfoonpictogram bovenop de speaker om spraakservices in of uit te schakelen.

- Als het statuslampje brandt, is spraakbediening mogelijk (de microfoonschakelaar aan de achterkant moet ook aan staan).
- Als het statuslampje niet brandt, is stembediening uitgeschakeld.



Statuslampje

Laat zien of het product is verbonden met wifi, geeft aan of het volume uit staat en meldt fouten.

Meer informatie

Connectorpaneel



1

Bluetooth-knop

- Houd de knop ingedrukt om een nieuw apparaat te koppelen.
 - Druk één keer op de knop om weer verbinding te maken.
-

De USB-C-poort is ontworpen voor lijningang- en ethernetverbindingen met de Sonos-lijningangsadapter of combo-adapter (worden apart verkocht). Het is geen stroombron voor de speaker en moet niet worden gebruikt om andere apparaten op te laden.

- **Ethernet:** Gebruik de Sonos combo-adapter en een ethernetkabel om Era 100 rechtstreeks aan te sluiten op je router als je je speaker met een kabel wilt aansluiten (handig als je wifinetwerk soms hapert).
 - **Lijningang:** Gebruik de Sonos-lijningangsadapter of combo-adapter om je platenspeler, cd-speler of een ander apparaat aan te sluiten.
-

Zet aan of uit om alle productmicrofoons in of uit te schakelen.

- Als de schakelaar uit (omlaag) staat, zijn de microfoons uitgeschakeld en zijn microfoonafhankelijke functies, zoals Trueplay snel tunen en spraakservices niet beschikbaar.
- Als de schakelaar aan (omhoog) staat, zijn microfoonafhankelijke functies als Trueplay beschikbaar. (Spraakservices zijn beschikbaar als het statuslampje voor spraakservices bovenop het product ook brandt.)

Opmerking: Voor het gebruik van spraakservices moet de microfoonschakelaar aan staan en moet het statuslampje voor spraakservices branden.

Locatie selecteren

Je kunt je speaker zo ongeveer overal neerzetten. Houd voor het beste resultaat de volgende richtlijnen aan:

- Sonos Era 100 is gemaakt om je overal een krachtige sound te geven. Trueplay-tuning stemt het geluid af op basis van waar je hem neerzet en waar je ook naar luistert.
- Plaats je Era 100 naast een muur of in een kast, laat dan voor de beste prestaties 2,5 cm ruimte vrij aan de achterkant van de speaker.
- Gebruik je Era 100-speakers als surroundspeakers, laat dan minstens 203 mm ruimte vrij rond beide speakers.

Koppelen via bluetooth

1. Zet bluetooth aan in de instellingen van je apparaat.
2. Houd de bluetooth-knop aan de achterkant van het product ingedrukt tot je een geluidssignaal hoort. Laat de knop vervolgens los. Het statuslampje knippert blauw als de speaker klaar is om te koppelen.
3. Selecteer **Sonos Era 100** uit de lijst beschikbare apparaten in je bluetooth-instellingen. Je mobiele apparaat maakt de volgende keer automatisch verbinding.

Microfoon aan/uit

Er zijn twee manieren waarop je de microfoons op Era 100 kunt bedienen:

Een universele microfoonschakelaar aan de achterkant van Era 100 schakelt alle microfoons in en uit.

Een spraakserviceknop bovenop Era 100 schakelt spraakservices in en uit zonder dat dit van invloed is op de microfoons die nodig zijn voor Trueplay en andere microfoonafhankelijke functies.

- Als beide ingeschakeld zijn, zijn stembediening en alle microfoonafhankelijke functies beschikbaar.
- Als beide uitgeschakeld zijn, zijn stembediening en alle microfoonafhankelijke functies niet beschikbaar.
- Wanneer de universele microfoonschakelaar aan staat en het spraakserviceknop uit is, dan zijn Trueplay en andere microfoonafhankelijke functies beschikbaar maar is stembediening uitgeschakeld.

Trueplay™

Trueplay-tuning meet hoe geluid weerkaatst vanaf muren, meubels en andere oppervlakken in een kamer. Daarna finetunet het je Sonos-speaker, zodat hij altijd geweldig klinkt, waar je de speaker ook neerzet.

Kies tijdens het installeren de Trueplay-optie die het beste werkt voor jou en je ruimte. Wil je later opnieuw afstemmen, ga dan naar **Instellingen > Systeem**, kies een kamer en selecteer **Trueplay**.

Opmerking: Als VoiceOver is ingeschakeld op je iOS-apparaat, dan is Trueplay-tuning niet beschikbaar. Schakel het uit in de instellingen van je apparaat voordat je de speakers tunet.

Geavanceerd tunen

Geavanceerd tunen is aangepast en nauwkeurig. Het duurt ongeveer 5 minuten en maakt gebruik van de microfoon op een iOS-apparaat (met iOS 8 of hoger) terwijl je door de kamer beweegt en het geluid wordt gefinetuned voor de ruimte.

Opmerking: Geavanceerd tunen is de beste keus voor grotere kamers (het kan zijn dat de tunen minder exact is in ruimtes met een open ontwerp).


Snel tunen

Snel tunen is vlug, moeiteloos en toegankelijk. Het duurt ongeveer een minuut en maakt gebruik van de microfoon op je Sonos-product voor het detecteren van de omgeving. Je hoeft dus niet door de kamer te bewegen tijdens het tunen.

Opmerking: Snel tunen is mogelijk met zowel iOS als Android en is een goede keus voor kleinere kamers of ruimtes waar je niet zo makkelijk doorheen beweegt.

Automatische Trueplay


Draagbare Sonos-producten zoals Sonos Roam en Move kunnen zichzelf automatisch afstemmen. Automatische Trueplay gebruikt de microfoon van je speaker om de omgeving te detecteren en stemt het geluid van tijd tot tijd opnieuw af zodat je altijd geweldig geluid krijgt waar je speaker ook staat en waar je ook naar luistert.

Ga naar  > **Systeem** en selecteer je draagbare speaker om automatische Trueplay in te schakelen.

Stereopaar installeren


Je kunt twee Sonos-speakers in dezelfde kamer als paar gebruiken om een breder stereogeluid te creëren. Eén speaker fungeert als het linkerkanaal en de andere als het rechterkanaal.

Opmerking: De Sonos-speakers in het stereopaar moeten van hetzelfde type zijn.

1. Plaats de speakers 2,5 tot 3 m uit elkaar. Je favoriete luisterpositie moet ongeveer 2,5 tot 4 meter van de gekoppelde speakers zijn verwijderd. Bij een kleinere afstand hoor je de bass beter, een grotere afstand verbetert het stereobeeld.
2. Ga naar  > **Systeem**.
3. Selecteer een van de speakers die je in het stereopaar wilt gebruiken, kies dan **Stereopaar installeren** om te beginnen. [Meer informatie](#)

Surroundspeakers installeren

Je kunt twee Sonos-speakers (van hetzelfde model) of een Sonos Amp en je favoriete niet-Sonos-speakers heel eenvoudig veranderen in een afzonderlijk linker- en rechterkanaal voor je home cinema.

1. Plaats elke surroundspeaker ongeveer 3 meter van je favoriete luisterpositie en richt ze naar het zitgedeelte.
2. Ga naar  > **Systeem**.
3. Selecteer een kamer met een soundbar en kies **Surroundspeakers toevoegen** om te beginnen.

Opmerking: Als je de kamers groepeert of een stereopaar aanmaakt, dan krijg je geen surround sound.

Meer informatie

Geluidsinstellingen surround-audio

Tijdens het installeren wordt surround sound voor je kamer geoptimaliseerd. Deze instellingen zijn aanpasbaar:

Surroundspeakers

Zet surround sound **Aan** of **Uit**.

Tv-niveau

Pas het surroundvolume voor de audio van de tv aan.


Muziekniveau

Pas het surroundvolume voor muziek aan.

Muziek afspelen

Sfeervol (subtiel) of **Volledig** (luider, volledig bereik). Is niet van toepassing op het afspelen van Dolby Atmos Music-audio.


Lijningang

Sluit een audioapparaat, zoals een projector, cd-speler of platenspeler (met een ingebouwde phono-voorversterker), aan op een Sonos-product met een lijningangspoort (Era 300, Era 100, Amp, Port of Five). Ga dan naar  > **Lijningang** om de bron te selecteren en te beginnen met afspelen.

Opmerking: Voor Era 300 en Era 100 heb je een Sonos/lijningangsadapter of combo adapter nodig (**worden apart verkocht**). Voor andere producten kan een ander type lijningangsadapter nodig zijn afhankelijk van je audiobron.

Meer informatie

Productinstellingen

Je kunt Sonos-producten aanpassen aan de omgeving. Ga naar  > **Systeem** en selecteer een product.

Kamernaam

Als je je speaker in een nieuwe kamer neerzet, kun je de naam wijzigen in **Instellingen**.

Wifi uitschakelen

(niet beschikbaar voor draagbare producten)

Je kunt de wifi van je speaker uitschakelen wanneer hij is aangesloten op je netwerk met een ethernetkabel. Hierdoor wordt het stroomverbruik verlaagd en het kan de connectiviteit voor sommige bekabelde speakers verbeteren. Voor producten zoals Amp en Port kan het uitschakelen van wifi de interne temperatuur verlagen wanneer ze in een rack worden geplaatst of worden gestapeld. **[Meer informatie](#)**

EQ

Sonos-producten worden afgeleverd met voorgeprogrammeerde equalizerinstellingen. Je kunt de geluidsinstellingen (bass, treble, balans of loudness) aan je persoonlijke voorkeuren aanpassen. **[Meer informatie](#)**

Trueplay

Trueplay past het geluid aan op je omgeving en wat je afspeelt. Draagbare producten kunnen zichzelf automatisch afstemmen. **[Meer informatie](#)**

Volumelimiet

Je kunt voor elke kamer een maximaal volume instellen. [**Meer informatie**](#)

Statuslampje

Laat zien of de speaker is verbonden met wifi, geeft aan of het volume uit staat en meldt fouten. [**Meer informatie**](#)

Opmerking: Als je het lampje storend vindt, kun je het uitschakelen in **Instellingen**.

Touchbediening

Je kunt de touchbediening op je speaker uitschakelen. Je kunt dit bijvoorbeeld doen om te voorkomen dat een kind of nieuwsgierig huisdier per ongeluk de weergave of het volume verandert. [**Meer informatie**](#)

Batterijbesparing

(alleen voor draagbare producten)

Om de batterij te sparen kun je je draagbare speaker zo instellen dat hij automatisch uitschakelt in plaats van in de slaapstand te gaan. Hij wordt pas weergegeven in de Sonos-app als hij weer aan staat.

Lijningang

(voor Sonos-producten die content kunnen afspelen via lijningang)

Wanneer een projector, platenspeler, stereo- of ander audioapparaat is aangesloten op een Sonos-product, kun je de volgende lijninganginstellingen aanpassen:

- **Naam bron:** Kies een naam voor het lijningangsapparaat.
- **Volume van bron:** Pas het volume van de bron die op de lijningang is aangesloten aan als je vindt dat de standaard instelling te laag is of dat het geluid wordt vervormd.
- **Audiovertraging:** Voeg een vertraging toe tussen de lijningangsbron en Sonos voor minder kans op audioproblemen die zich kunnen voordoen als je Sonos-producten lijningangsaudio in een groep afspelen.
- **Automatisch afspelen:** Kies een kamer als je wilt dat lijningangsaudio automatisch begin te af te spelen wanneer Sonos een signaal detecteert op de lijningangspoort. (Automatisch afspelen is standaard uitgeschakeld.)

Accessoires

Vind de perfecte accessoires voor je Sonos-systeem, speciaal ontworpen voor je Sonos-producten.

Ga voor een volledig overzicht van met Sonos compatibele standaarden, muurbeugels, opladers en kabels naar [**Accessoires**](#) op onze website.

Era 100-standaard

Speciaal ontworpen standaard voor Sonos Era 100 houdt de speaker stevig op zijn plek.

- Vaste hoogte, perfect voor home cinema-surroundspeakers
- Eenvoudig te monteren.
- De stroomkabels van de speakers worden netjes weggewerkt in de kabelgoot in de stang.

Opmerking: De complete collectie standaards, muurbeugels en kabels die compatibel zijn met Sonos vind je op onze website onder **Accessoires**.

Wat zit er in de doos?

Elke Sonos Era 100-standaard bestaat uit:

- 1 onderstel
- 1 stang
- 1 speakerplateau
- 1 stangdop
- Montageset met 3 schroeven (2 lang, 1 kort), 1 sluitring

Opmerking: Sonos-speakers worden apart verkocht.

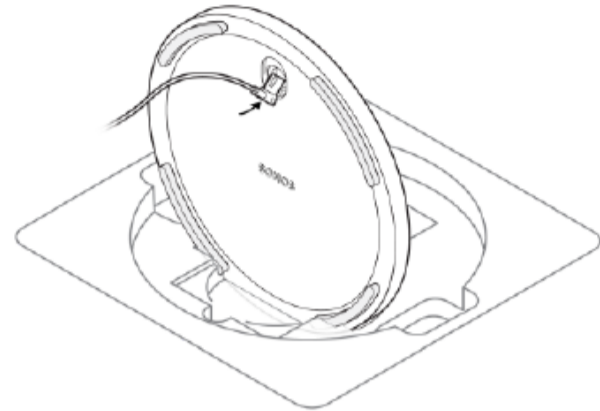
Benodigdheden

- Kruiskopschroevendraaier

Installeren

1

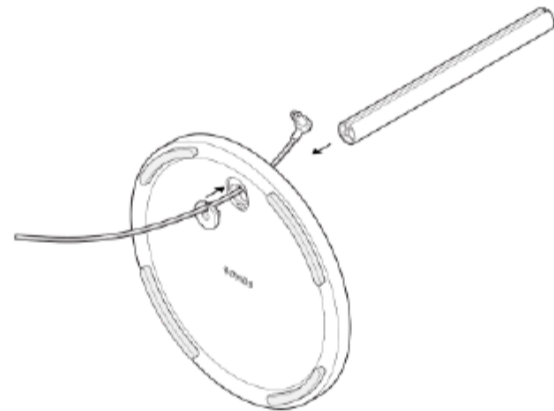
Haal alles uit de doos en plaats het onderstel in de gleuf in de verpakking zodat het stevig op zijn plaats blijft tijdens de volgende stappen. Steek het uiteinde van de stroomkabel van de Sonos Era 100-speaker in de opening in het onderstel van de standaard en leidt de kabel door de kabelgoot in de stang.



Let op: Deze standaard kan alleen gebruikt worden voor Sonos Era 100.

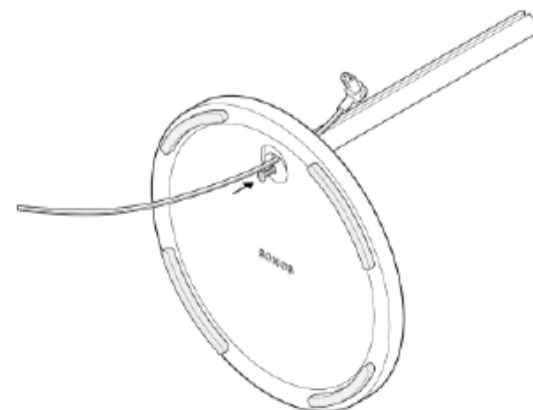
2

Plaats de sluitring zo dat de uitlijningspennetjes naar binnen wijzen. Lijn de stang daarna uit met het onderstel en gebruik de uitlijningspennetjes als hulpmiddel.



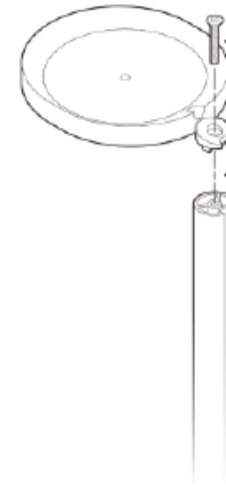
3

Bevestig het onderstel (met de sluitring) aan de stang met 1 lange schroef (meegeleverd) en een kruiskopschroevendraaier. Controleer of de kabel nog steeds vrij heen en weer kan schuiven.



4

Gebruik de uitlijningspennetjes om het speakerplateau op de stang te plaatsen. Bevestig het speakerplateau vervolgens met de andere lange schroef (meegeleverd) aan de stang.



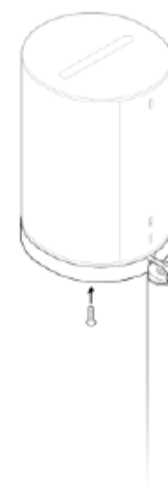
5

Trek de stroomkabel omhoog en steek hem in de speaker. Duw de kabel vervolgens van boven naar beneden in de kabelgoot in de stang.



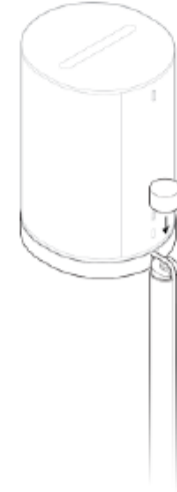
6

Bevestig de speaker op het plateau met de korte schroef (meegeleverd).



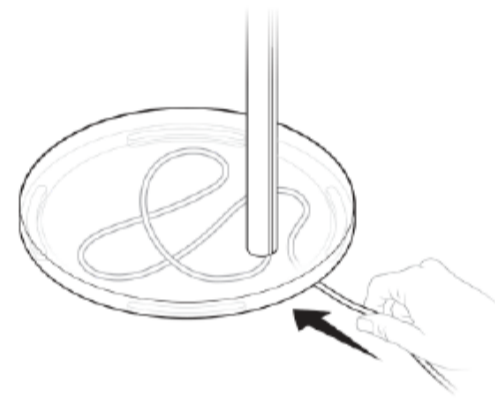
7

Klik het dopje van de stang op de bovenkant van de stang om de stroomkabel te verbergen.



8

Steek de stekker van de speaker in een stopcontact en werk het teveel aan snoer weg onder het onderstel.



Era 100-muurbeugel

- De makkelijk te installeren muurbeugel voor Sonos Era 100.
- Draagt het gewicht van je speaker en zet hem vast.
- Je kunt nog steeds bij alle poorten, knoppen en touchbediening en je kunt de kabel van je speaker netjes wegwerken.
- Meerdere mogelijkheden om je speaker te positioneren voor het beste geluid.

Belangrijk: Deze beugel is bedoeld om Sonos Era 100 verticaal te plaatsen aangezien de akoestiek en draadloze prestaties van de speaker zijn geoptimaliseerd voor het standaard rechtop plaatsen.

Wat zit er in de doos?

Elke speciaal ontworpen Sonos Era 100-muurbeugel bestaat uit:

- 1 muurbevestiging
- 1 muurbeugel
- 2 muurpluggen
- Montageset met 3 schroeven (2 lange muurbeugelschroeven, 1 korte speakerbeugelschroef)

Opmerking: Sonos-speakers worden apart verkocht.

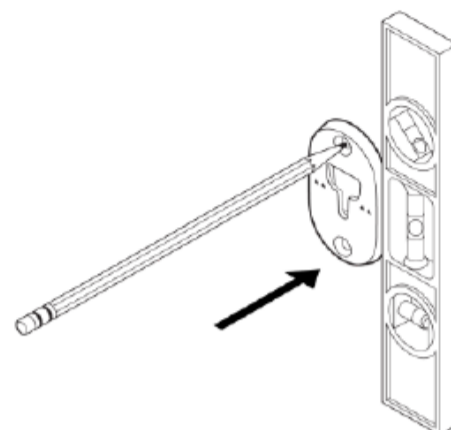
Benodigdheden

- Potlood
- Waterpas
- Kruiskopschroevendraaier

Installeren

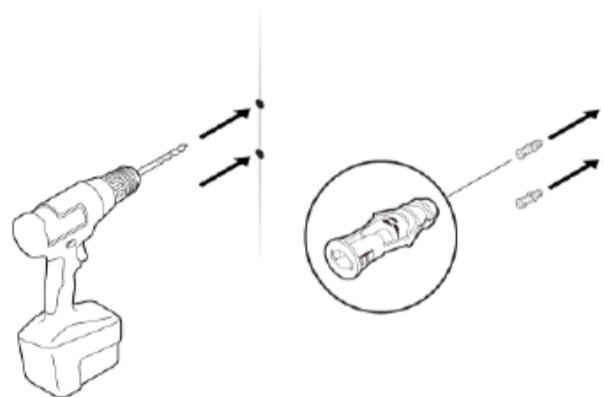
1

Plaats de beugel tegen de muur.
Gebruik een waterpas om te controleren of hij goed is uitgelijnd en markeer de schroefgaten. Verwijder de beugel.



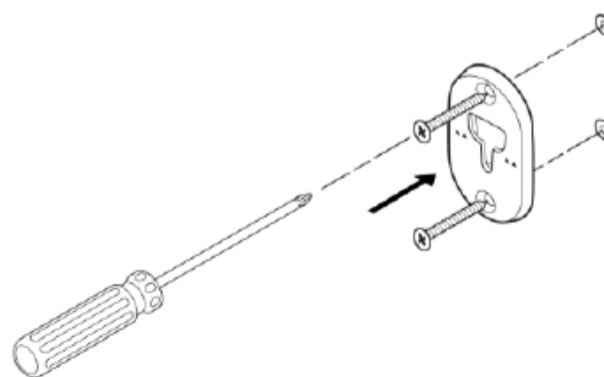
2

Werk je met pluggen, gebruik dan een boor van 8 mm om de 2 gaten te boren. Begin met het bovenste gat. Plaats vervolgens de pluggen. (Gebruik geen pluggen als je in hout of kunststof boort.)
Gebruik je geen pluggen, kijk dan waar een stijl zit en boor daar gaten in met een boor van 3,5 mm.



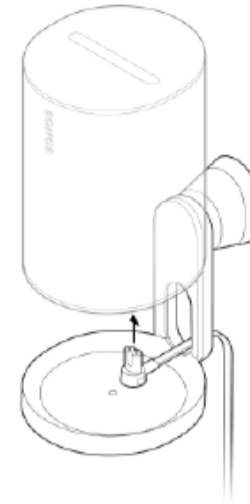
3

Plaats de beugel tegen de muur met de pijlen omhoog. Zet vast met 2 lange muurbeugelschroeven (meegeleverd) en een elektrische boor met schroefbit of kruiskopschroevendraaier. Schroef de bovenste schroef tot halverwege vast. Schroef de onderste schroef helemaal vast. Draai daarna de bovenste schroef vast.



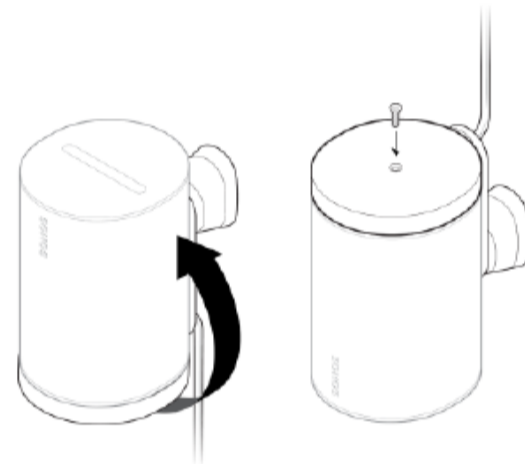
4

Leid de stroomkabel van de speaker door de opening aan de achterkant van de beugel en steek hem in de speaker.



5

Draai de speaker 180 graden zodat het schroefgat omhoog wijst. Bevestig de speaker aan de beugel met 1 korte speakerbeugelschroef (meegeleverd).



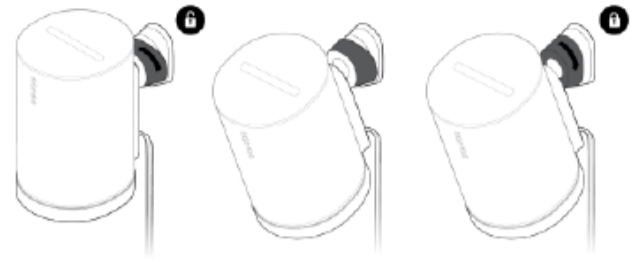
6

Lijn de beugel uit met het beugelgat, schuif de beugel omlaag en vergrendel hem. Controleer of de beugel en speaker goed aan elkaar bevestigd zijn voordat je de speaker loslaat.



7

Wil je de stand van de speaker aanpassen voor een optimaal geluid, ontgrendel de speaker dan door de kraag op de beugel 90° linksom te draaien. Plaats de speaker in de gewenste stand en draai de kraag 90° rechtsom om de beugel te vergrendelen.



Specificaties

Kenmerk

Beschrijving

GELUID

Versterker

Drie D-klasse digitale versterkers.

Tweeter

Twee gerichte tweeters zorgen voor een kristalheldere, nauwkeurige weergave van hoge tonen en scheiding van rechts en links.

Woofers

Eén mid-woofers zorgt voor de getrouwe weergave van stemmen op middenfrequenties, plus een diepe, rijke bass.

Stereopaar

Gebruik twee speakers als aparte linker- en rechterkanaalspeaker voor een bredere, diepere sound.

Home cinema

Voeg twee Era 100-speakers toe als surroundspeakers voor een echte surround sound-ervaring.

Kenmerk**Beschrijving**

Microfoons

- Far-field microfoons
- Alle microfoons, inclusief stembediening, kunnen worden uitgeschakeld met de microfoonschakelaar aan de achterkant van de speaker.

Stembediening

- Geïntegreerde spraakbesturing. Werkt met Amazon Alexa en Sonos Voice Control.
- Wanneer het stembedieningslampje uit is, luisteren spraakassistenten niet, maar andere microfoonafhankelijke functies, zoals Trueplay snel tunen, zijn nog wel actief.

Aanpasbare EQ

Pas de bass, treble en loudness aan met de Sonos-app.

Trueplay™

Deze software meet de unieke akoestiek van de kamer en stemt de EQ daarop af. Compatibel met iOS- en Android-apparaten (Microfoonschakelaar moet aan staan.)

NETVOEDING/VERBINDING

Kenmerk**Beschrijving**

Wifi

Met Sonos S2: Maakt verbinding met wifi met iedere 802.11a/b/g/n/ac/ax-router van 2,4 GHz of 5 GHz.

Bluetooth

Bluetooth 5.0 ondersteunt audiostreaming vanaf apparaten met bluetooth.

Druk op de bluetooth-knop om verbinding te maken met een bluetooth-apparaat.

Stroomtoevoer

Automatisch schakelende 100-240 V ~ 50-60 Hz 1 A AC universele ingang.

USB-C-poort

Eén USB-C-poort.

- Sluit een audiobron aan met een aux-kabel en de Sonos lijningangsadapter.
- Sluit je router aan met een ethernetkabel en de Sonos combo-adapter. (Alles accessoires worden apart verkocht.)

CPU

Quad Core
1,4 GHz A-55

Geheugen

1 GB SDRAM
8 GB NV

Kenmerk**Beschrijving**

Inhoud verpakkingSonos Era 100, stroomkabel van 2 m,
snelstartgids**Opmerking:** Specificaties kunnen zonder kennisgeving worden gewijzigd.

Belangrijke veiligheidsinformatie

1. Lees deze aanwijzingen.
2. Bewaar deze aanwijzingen.
3. Let op alle waarschuwingen.
4. Volg alle aanwijzingen.
5. Gebruik dit apparaat niet in de buurt van water.
6. Alleen reinigen met een droge, zachte doek. Huishoudelijke schoonmaakmiddelen of oplosmiddelen kunnen de afwerking van je Sonos-producten beschadigen.
7. Blokkeer geen ventilatieopeningen. Installeer volgens de aanwijzingen van de fabrikant.
8. Installeer niet in de buurt van warmtebronnen zoals radiatoren, verwarmingsroosters, kachels of andere apparaten die warmte produceren.
9. Zorg ervoor dat er niet over de stroomkabel kan worden gelopen en dat de kabel niet wordt bekneld, vooral bij de stekkers, stopcontacten en waar hij uit het apparaat komt.
10. Gebruik alleen door de fabrikant gespecificeerde hulpstukken/accessoires.
11. Haal bij onweer of als je het apparaat lang niet gebruikt de stekker uit het stopcontact.
12. Dit product heeft geen onderdelen waarop de gebruiker onderhoud kan uitvoeren. Open of demonteer het product niet en probeer het niet te repareren of onderdelen te vervangen. Laat al het onderhoud door gekwalificeerd Sonos-onderhoudspersoneel uitvoeren. Onderhoud is nodig als het apparaat schade heeft opgelopen, bijvoorbeeld wanneer een stroomkabel of een stekker beschadigd is, een vloeistof of een voorwerp in het apparaat is terechtgekomen, het apparaat is blootgesteld aan regen of vocht, het apparaat niet normaal werkt of wanneer het apparaat is gevallen.
13. De stekker van de stroomkabel moet makkelijk bereikbaar zijn om het apparaat te kunnen loskoppelen.
14. **Waarschuwing:** Stel het apparaat niet bloot aan regen of vocht om het risico op brand of elektrische schokken te beperken.
15. Stel het apparaat niet bloot aan druppels of spatten en plaats geen met vloeistof gevulde voorwerpen, zoals vazen, op het apparaat.

16. Voor verbindingen tussen dit apparaat en externe apparatuur moet een afgeschermd kabel worden gebruikt om te voldoen aan de FCC-radiofrequentielimieten.